

OCS-XC-C

# 使用说明书

USER MANUAL

电子吊秤

CRANE SCALE



上海香川电子衡器有限公司

SHANGHAI XIANCHUAN TECHNOLOGY CO., LTD.

地址：上海市松江区沈砖公路 5599 号

售后服务电话：13764705930    021-51693791

传真：021-51693792

E-mail: xc021@vip.qq.com

邮编：201615

H t t p://www.shxiangchuan.com/

# 目 录

- 一、概述
- 二、主要技术性能和指标
- 三、按键功能说明
- 四、一般操作
- 五、充电须知及方法
- 六、使用注意事项
- 七、标定方法
- 八、二级菜单中的功能设置
- 九、附图
- 十、选购件
- 十一、常见错误信息及故障判断

## 一 概述

OCS-XC-C 系列直视式电子吊秤以可靠先进的硬件电路和科学的软件相结合。采用 AT 系列单片微处理器、高速高精度 A/D 转换技术，经专家设计摇晃补偿电路，快速精准稳定。具备极强的抗干扰能力，可广泛应用于商贸结算、工矿企业及仓储码头等多种计量场合。

## 二 主要技术性能和指标

产品执行标准	GB/T11883-2002
准确度等级	国家标准III级
置零范围	100%最大称量
读数稳定时间	≤10秒
最大安全载荷	150%最大称量
显示屏（数码显示）	超高亮30mm字高5位红色LED数码显示
（液晶显示）	40mm字高，5位带背光的LCD液晶显示
旋转	360度旋转式安全吊钩设计，使用方便
工作环境温度	-25℃——+55℃
环境温度（计量考核范围）	-10℃——+40℃
环境湿度	30%——90%RH
自动关机	吊秤显示零点静置30分钟或电量严重不足时将自动关机
内部充电保护电路	增强电池效能，延长电池寿命
外壳铝合金制造	防锈、抗静电、重量轻
按键防碰撞设计	延长按键寿命
具有开/关，暂留，感量切换、归零等功能	

型号规格	最大称量	出厂分度值	可选分度值
OCS-XC-C 15	15000 kg	5 kg	2 kg
OCS-XC-C 20	20000 kg	10 kg	5 kg
OCS-XC-C 30	30000 kg	20 kg	10 kg

### 三 秤体按键功能说明

1. [暂留] 键： 按此键，可保留当前的重量数值，且显示屏下方暂留灯亮；显示值闪烁，再按此键，即取消暂留功能。
2. [感量切换] 键：按此键，可在出厂分度值和精确度更好的可选分度值之间切换。
3. [置零] 键：按此键，可使当前显示值归零。

### 四 一般操作

#### 1. 开机

开启吊秤面板上的电源开关至“开”位置，显示屏显示最大称量，约5秒钟后回零。至此，即可进行称重（开机后，建议静置3-5分钟预热后再使用）。

#### 2. 置零

吊秤开机后一般显示为“0”kg，若非“0”kg显示时，请按面板或遥控器上的[归零]键。

#### 3. 称重计量

将待称物吊离地面，显示屏即显示出被称物的重量值，待显示值稳定

时，即可进行读数。若有钢丝绳等皮重物，则在称重前，请将皮重物挂在钩上，按 [归零] 键，使之显示“0”kg, 然后再吊被称物，此时显示值即为被称物的净重。在皮重物不改变的情况下，此后的各次称重值均为被称物的净重。直至需改变皮重物或关机。

#### 4. 关机

称重结束后应及时关闭秤体面板上的电源开关，以防电池无效耗电。

### 五 充电须知及方法

本产品使用免维护充电式蓄电池，当电力不足时，显示屏会出现下列信号：

- a. 低电压指示灯亮为电力不足信号，此时应先行充电，若继续使用，可大约使用10小时。
- b. 当电池电力基本用尽，此时显示屏关闭不显示，请立即关机充电。
- c. 充电后，若显示屏及指示灯均无法显示，表示充电困难或电池损坏，请送经销商进行维修。
- d. 为延长电池寿命，请使用48小时（或1周内）后充电一次。充电时须按充电器规格正确使用，以免损坏，另外，关闭吊秤电源可缩短充电时间，进行充电时，充电器上的充电指示灯会亮红灯，表示充电正常，待指示灯转为绿灯时，表示充电完成

## 七 标定方法

无标准砝码和计量认证单位授权请勿自行标定，以免吊秤失准或不能正常使用。

步骤	操 作	显 示	解 释
1	按住[归零]键开机	00000	输入密码*****, 进入界面
2	按 [归零]键	SPEn	进入设定状态 且使吊秤空载
3	按[归零]	Set 00000	进入标定状态约 5 秒 显示“00000”
4	按[暂留]改变数字 按[感量切换]移位	3000.0	加载，越接近满量程越好 例如 3t 吊秤用 3000kg 砝码标定
5	按[归零]	HOLd	标定结束，存储结果

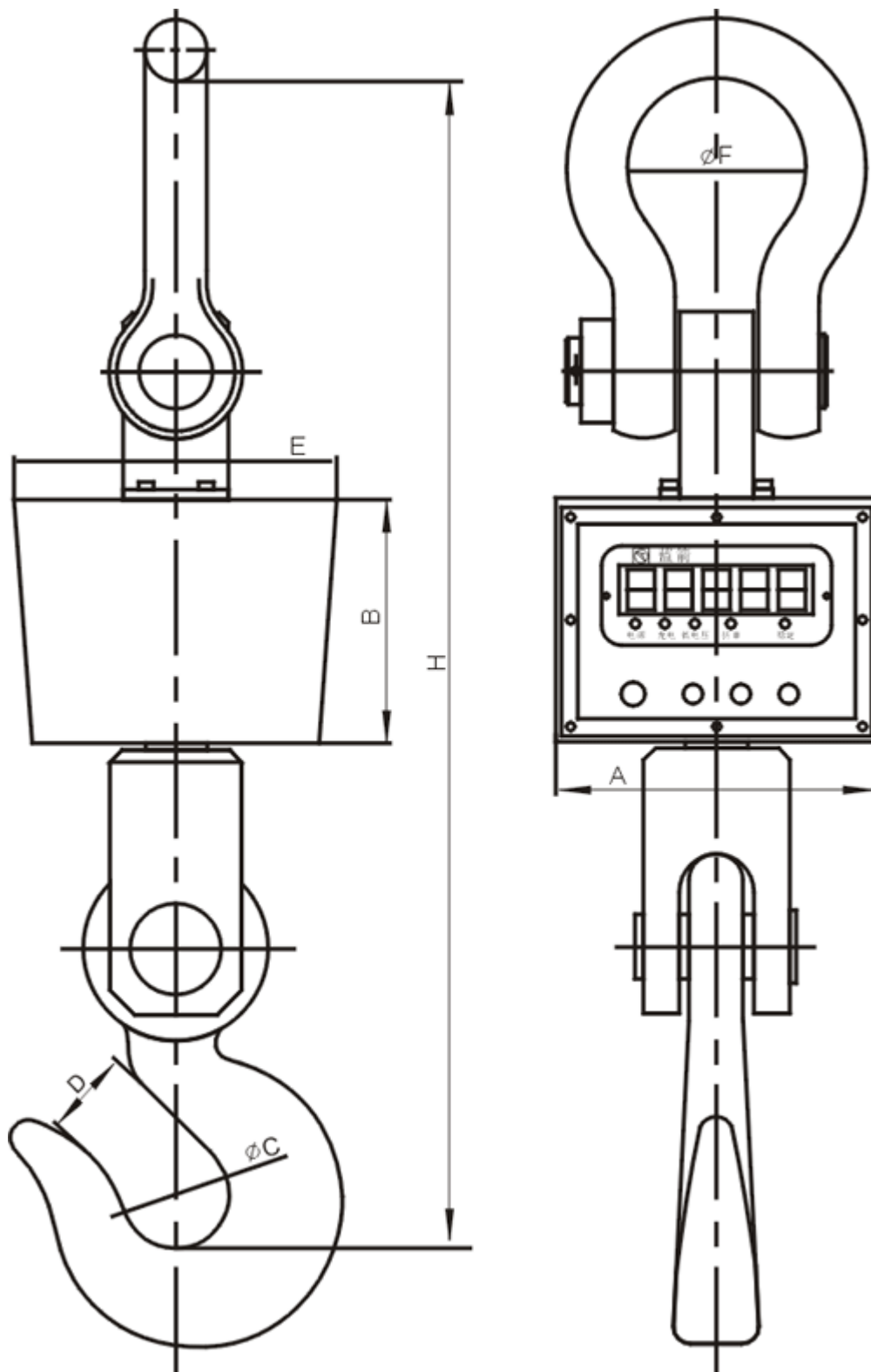
## 八 二级菜单中的功能设置

操作	显示	解释
在开机自检“9~0”的过程中按[感量切换]键。	bEE 1	声音有效设置 0——无效 1——有效 按[暂留]或[切换]改变状态
按[归零]键	Hod 1	暂留功能设置 0——无效 1——有效 按[暂留]或[切换]改变状态

按[归零]键	Stb 0	置零功能设置 0——不稳定时允许置零 1——不稳定时不允许置零 按[暂留]或[切换]改变状态
按[归零]键	CHt 1	千克/磅单位设置 0——lb (磅) 1——kg (千克) 按[暂留]或[切换]改变状态
按[归零]键	YES 0	是否要进行保存以上的各项设置 0——不保存 1——保存 按[暂留]或[切换]改变状态
按[归零]键		重新启动

## 九 附图 OCS-XC-C 尺寸图

Type (规格)	A	B	C	D	E	F	H	Weight (公斤)kg
OCS-XC-C-15	270	191	85	60	270	135	897	55
OCS-XC-C-20	270	205	90	73	270	150	984	75
OCS-XC-C-30	300	210	120	103	310	150	1072	152





## 十 选购件

无线遥控器使用说明（仅适用于具有遥控功能的直视式电子吊秤）

按键【Zero】：功能为归零（当前显示值清零）

按键【Hold】：功能为暂留（保持当前的显示状态，暂留指示灯亮）

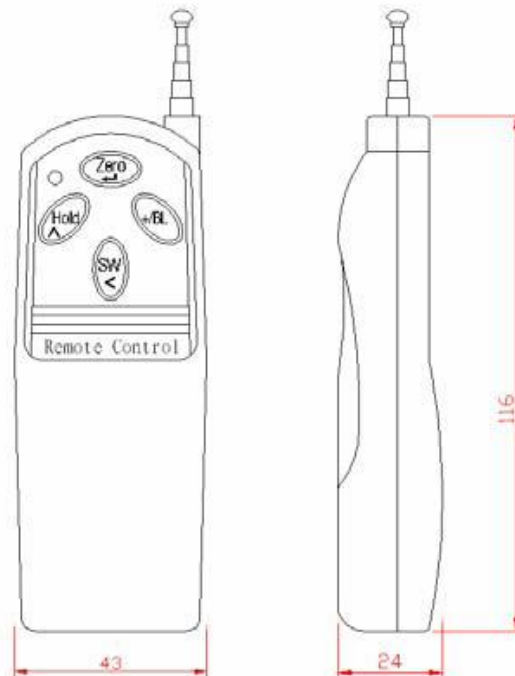
按键【+/BL】：功能为点亮背光（仅在LCD显示的吊秤上有效）

按键【SW】：功能为感量切换（显示分度值切换）

注：①我公司是根据客户要求装配选购件的，所以用户订货时必须申明是否需要配置

②使用时请拉出天线

③该遥控器试用9V/6F22叠层电池。



## 十一 常见的错误信息及故障判断

Err0: 输入的标定系数有效值不能小于4位数。

Err1: 输入的标定系数不能大于65536。

Err2: 修改标定系数时密码错误。

Err3: 标定点输入的称重值太小, 至少需要三位有效数值。

Err4: 标定密码错误, 标定必须输入正确的密码。

Err5: 标定点有效内码太小, 有效范围3000~65536

### 通过观察内码值判断吊秤故障点:

按住[暂留]键开机, 显示屏显示“Ad”后, 放开按键即显示内码, 若无任何吊装物品状态, 空秤内码应该稳定在6000-8000数值之间, 若飘移超过10个数值或不在6000-8000数值范围内, 则请立即送回本公司检修。

!注: 产品不断将推陈出新, 我公司保留变动产品任何部件的权力, 恕不另行通知。